



CANADA

CONSOLIDATION

CODIFICATION

## Radiation Protection Regulations

## Règlement sur la radioprotection

SOR/2000-203

DORS/2000-203

Current to January 31, 2017

À jour au 31 janvier 2017

Last amended on June 12, 2015

Dernière modification le 12 juin 2015

---

## OFFICIAL STATUS OF CONSOLIDATIONS

Subsections 31(1) and (3) of the *Legislation Revision and Consolidation Act*, in force on June 1, 2009, provide as follows:

### **Published consolidation is evidence**

**31 (1)** Every copy of a consolidated statute or consolidated regulation published by the Minister under this Act in either print or electronic form is evidence of that statute or regulation and of its contents and every copy purporting to be published by the Minister is deemed to be so published, unless the contrary is shown.

...

### **Inconsistencies in regulations**

**(3)** In the event of an inconsistency between a consolidated regulation published by the Minister under this Act and the original regulation or a subsequent amendment as registered by the Clerk of the Privy Council under the *Statutory Instruments Act*, the original regulation or amendment prevails to the extent of the inconsistency.

## NOTE

This consolidation is current to January 31, 2017. The last amendments came into force on June 12, 2015. Any amendments that were not in force as of January 31, 2017 are set out at the end of this document under the heading "Amendments Not in Force".

## CARACTÈRE OFFICIEL DES CODIFICATIONS

Les paragraphes 31(1) et (3) de la *Loi sur la révision et la codification des textes législatifs*, en vigueur le 1<sup>er</sup> juin 2009, prévoient ce qui suit :

### **Codifications comme élément de preuve**

**31 (1)** Tout exemplaire d'une loi codifiée ou d'un règlement codifié, publié par le ministre en vertu de la présente loi sur support papier ou sur support électronique, fait foi de cette loi ou de ce règlement et de son contenu. Tout exemplaire donné comme publié par le ministre est réputé avoir été ainsi publié, sauf preuve contraire.

[...]

### **Incompatibilité – règlements**

**(3)** Les dispositions du règlement d'origine avec ses modifications subséquentes enregistrées par le greffier du Conseil privé en vertu de la *Loi sur les textes réglementaires* l'emportent sur les dispositions incompatibles du règlement codifié publié par le ministre en vertu de la présente loi.

## NOTE

Cette codification est à jour au 31 janvier 2017. Les dernières modifications sont entrées en vigueur le 12 juin 2015. Toutes modifications qui n'étaient pas en vigueur au 31 janvier 2017 sont énoncées à la fin de ce document sous le titre « Modifications non en vigueur ».

---

## TABLE OF PROVISIONS

### Radiation Protection Regulations

<b>1</b>	<b>Interpretation and Application</b>
1	Interpretation
2	Application
<b>3</b>	<b>Obligations of Licensees and Nuclear Energy Workers</b>
3	Administration of Nuclear Substance for Medical Purposes
4	Radiation Protection Program
5	Ascertainment and Recording of Doses
6	Action Levels
7	Provision of Information
8	Requirement to Use Licensed Dosimetry Service
9	Collection of Personal Information
10	Nuclear Energy Workers
11	Pregnant Nuclear Energy Workers
<b>12</b>	<b>Radiation Dose Limits</b>
12	Interpretation
13	Effective Dose Limits
14	Equivalent Dose Limits
15	Emergencies
16	When Dose Limit Exceeded
17	Authorization of Return to Work
<b>18</b>	<b>Dosimetry Services</b>
18	Application for Licence to Operate

## TABLE ANALYTIQUE

### Règlement sur la radioprotection

<b>1</b>	<b>Définitions et champ d'application</b>
1	Définitions
2	Champ d'application
<b>3</b>	<b>Obligations des titulaires de permis et des travailleurs du secteur nucléaire</b>
3	Administration de substances nucléaires à des fins thérapeutiques
4	Programme de radioprotection
5	Contrôle et enregistrement des doses
6	Seuil d'intervention
7	Renseignements à fournir
8	Obligation d'utiliser un service de dosimétrie autorisé
9	Collecte des renseignements personnels
10	Travailleurs du secteur nucléaire
11	Travailleuses enceintes du secteur nucléaire
<b>12</b>	<b>Limites de dose de rayonnement</b>
12	Définitions
13	Limites de dose efficace
14	Limites de dose équivalente
15	Situations d'urgence
16	Dépassement des limites de dose
17	Autorisation de retourner au travail
<b>18</b>	<b>Services de dosimétrie</b>
18	Demande de permis d'exploitation

19	Obligations of Licensees	19	Obligations du titulaire de permis
20	<b>Labelling and Signs</b>	20	<b>Étiquetage et affichage</b>
20	Labelling of Containers and Devices	20	Étiquetage des récipients et des appareils
21	Posting of Signs at Boundaries and Points of Access	21	Affichage aux limites et aux points d'accès
22	Use of Radiation Warning Symbol	22	Utilisation du symbole de mise en garde contre les rayonnements
23	Frivolous Posting of Signs	23	Affichage frivole de panneaux
24	<b>Records to Be Kept by Licensees</b>	24	<b>Document à tenir par le titulaire de permis</b>
25	Transitional Provision	25	Disposition transitoire
26	Coming into Force	26	Entrée en vigueur
	<b>SCHEDULE 1</b>		<b>ANNEXE 1</b>
	<b>SCHEDULE 2</b>		<b>ANNEXE 2</b>
	<b>SCHEDULE 3</b>		<b>ANNEXE 3</b>

---

Registration  
SOR/2000-203 May 31, 2000

NUCLEAR SAFETY AND CONTROL ACT

**Radiation Protection Regulations**

P.C. 2000-783 May 31, 2000

Her Excellency the Governor General in Council, on the recommendation of the Minister of Natural Resources, pursuant to section 44 of the *Nuclear Safety and Control Act*<sup>a</sup>, hereby approves the annexed *Radiation Protection Regulations* made by the Canadian Nuclear Safety Commission on May 31, 2000.

Enregistrement  
DORS/2000-203 Le 31 mai 2000

LOI SUR LA SÛRETÉ ET LA RÉGLEMENTATION  
NUCLÉAIRES

**Règlement sur la radioprotection**

C.P. 2000-783 Le 31 mai 2000

Sur recommandation du ministre des Ressources naturelles et en vertu de l'article 44 de la *Loi sur la sûreté et la réglementation nucléaires*<sup>a</sup>, Son Excellence la Gouverneure générale en conseil agréee le *Règlement sur la radioprotection*, ci-après, pris le 31 mai 2000 par la Commission canadienne de sûreté nucléaire.

---

<sup>a</sup> S.C. 1997, c. 9

---

<sup>a</sup> L.C. 1997, ch. 9

## Radiation Protection Regulations

# Interpretation and Application

## Interpretation

**1 (1)** The definitions in this subsection apply in these Regulations.

**absorbed dose** means the quotient, in gray, obtained by dividing the energy absorbed through exposure to radiation by the mass of the body or part of the body that absorbs the radiation. (*dose absorbée*)

**Act** means the *Nuclear Safety and Control Act*. (*Loi*)

**balance of the pregnancy** means the period from the moment a licensee is informed, in writing, of the pregnancy to the end of the pregnancy. (*reste de la grossesse*)

**committed** means, in respect of a dose of radiation, received by an organ or tissue from a nuclear substance during the 50 years after the substance is taken into the body of a person 18 years old or older or during the period beginning at intake and ending at age 70, after it is taken into the body of a person less than 18 years old. (*engagée*)

**dosimeter** means a device for measuring a dose of radiation that is worn or carried by an individual. (*dosimètre*)

**effective dose** means the sum of the products, in sievert, obtained by multiplying the equivalent dose of radiation received by and committed to each organ or tissue set out in column 1 of an item of Schedule 1 by the weighting factor set out in column 2 of that item. (*dose efficace*)

**equivalent dose** means the product, in sievert, obtained by multiplying the absorbed dose of radiation of the type set out in column 1 of an item of Schedule 2 by the weighting factor set out in column 2 of that item. (*dose équivalente*)

**exemption quantity** has the same meaning as in section 1 of the *Nuclear Substances and Radiation Devices Regulations*. (*quantité d'exemption*)

**five-year dosimetry period** means the period of five calendar years beginning on January 1 of the year following

## Règlement sur la radioprotection

# Définitions et champ d'application

## Définitions

**1 (1)** Les définitions qui suivent s'appliquent au présent règlement.

**activité autorisée** Activité visée à l'un des alinéas 26a) à f) de la Loi que le titulaire de permis est autorisé à exercer. (*licensed activity*)

**dose absorbée** Quotient, exprimé en grays, de l'énergie communiquée par le rayonnement à un corps ou un organe par la masse de ce corps ou de cet organe. (*absorbed dose*)

**dose efficace** Somme, exprimée en sieverts, des valeurs dont chacune représente le produit de la dose équivalente reçue par un organe ou un tissu, et engagée à leur égard, figurant à la colonne 1 de l'annexe 1 par le facteur de pondération figurant à la colonne 2. (*effective dose*)

**dose équivalente** Produit, exprimé en sieverts, de la dose absorbée d'un type de rayonnement figurant à la colonne 1 de l'annexe 2 par le facteur de pondération figurant à la colonne 2. (*equivalent dose*)

**dosimètre** Appareil qui est conçu pour mesurer la dose de rayonnement et que porte la personne. (*dosimeter*)

**engagée** S'entend d'une dose de rayonnement reçue d'une substance nucléaire par un organe ou un tissu durant les 50 années suivant l'incorporation de la substance dans le corps d'une personne qui a 18 ans ou plus ou durant la période commençant à son incorporation et se terminant à l'âge de 70 ans, dans le cas où elle est incorporée dans le corps d'une personne qui a moins de 18 ans. (*committed*)

**Loi** La *Loi sur la sûreté et la réglementation nucléaires*. (*Act*)

**peau** Couche de cellules dans la peau qui sont à 7 mg/cm<sup>2</sup> sous la surface. (*skin*)

**période de dosimétrie de cinq ans** Période de cinq années civiles commençant le 1<sup>er</sup> janvier de l'année suivant celle de l'entrée en vigueur du présent règlement, et

the year in which these Regulations come into force, and every period of five calendar years after that period. (*période de dosimétrie de cinq ans*)

**licensed activity** means an activity described in any of paragraphs 26(a) to (f) of the Act that a licence authorizes the licensee to carry on. (*activité autorisée*)

**licensee** means a person who is licensed to carry on an activity described in any of paragraphs 26(a) to (f) of the Act. (*titulaire de permis*)

**one-year dosimetry period** means the period of one calendar year beginning on January 1 of the year following the year in which these Regulations come into force, and every period of one calendar year after that period. (*période de dosimétrie d'un an*)

**radon progeny** means the following radioactive decay products of radon 222: bismuth 214, lead 214, polonium 214 and polonium 218. (*produit de filiation du radon*)

**skin** means the layer of cells within the skin that are 7 mg/cm<sup>2</sup> below the surface. (*peau*)

**worker** means a person who performs work that is referred to in a licence. (*travailleur*)

**working level** means the concentration of radon progeny in 1 m<sup>3</sup> of air that has a potential alpha energy of  $2.08 \times 10^{-5}$  J. (*unité alpha*)

**working level month** means the exposure that results from the inhalation of air containing one working level for 170 hours. (*unité alpha-mois*)

(2) For the purpose of the definition **dosimetry service** in section 2 of the Act, a facility for the measurement and monitoring of doses of radiation received by or committed to nuclear energy workers who have a reasonable probability of receiving an effective dose greater than 5 mSv in a one-year dosimetry period is prescribed as a dosimetry service.

(3) For the purpose of the definition **nuclear energy worker** in section 2 of the Act, the prescribed limit for the general public is 1 mSv per calendar year.

## Application

**2 (1)** Subject to subsection (2), these Regulations apply generally for the purposes of the Act.

toutes les périodes subséquentes de cinq années. (*five-year dosimetry period*)

**période de dosimétrie d'un an** Période d'une année civile commençant le 1<sup>er</sup> janvier de l'année suivant celle de l'entrée en vigueur du présent règlement, et toutes les périodes subséquentes d'une année civile. (*one-year dosimetry period*)

**produit de filiation du radon** S'entend des produits suivants de la désintégration radioactive du radon 222 : bismuth 214, plomb 214, polonium 214 et polonium 218. (*radon progeny*)

**quantité d'exemption** S'entend au sens de l'article 1 du Règlement sur les substances nucléaires et les appareils à rayonnement. (*exemption quantity*)

**reste de la grossesse** Période allant du moment où le titulaire de permis est avisé par écrit de la grossesse jusqu'à la fin de la grossesse. (*balance of the pregnancy*)

**titulaire de permis** Personne autorisée par permis à exercer toute activité visée à l'un des alinéas 26a) à f) de la Loi. (*licensee*)

**travailleur** Personne qui effectue un travail mentionné dans un permis. (*worker*)

**unité alpha** Concentration, dans 1 m<sup>3</sup> d'air, des produits de filiation du radon ayant une énergie potentielle de  $2,08 \times 10^{-5}$  J. (*working level*)

**unité alpha-mois** Exposition qui résulte de l'inhalation, pendant 170 heures, d'air contenant une unité alpha. (*working level month*)

(2) Pour l'application de la définition de **service de dosimétrie** à l'article 2 de la Loi, est désignée un service de dosimétrie l'installation servant à la mesure et au contrôle des doses de rayonnement reçues par un travailleur du secteur nucléaire, ou engagées à son égard, lorsque le travailleur au cours d'une période de dosimétrie d'un an, risque vraisemblablement de recevoir une dose efficace supérieure à 5 mSv.

(3) Pour l'application de la définition de **travailleur du secteur nucléaire** à l'article 2 de la Loi, la limite fixée pour la population est de 1 mSv par année civile.

## Champ d'application

**2 (1)** Sous réserve du paragraphe (2), le présent règlement s'applique de façon générale dans le cadre de la Loi.

**(2)** Only section 3 of these Regulations applies to a licensee in respect of a dose of radiation received by or committed to a person

**(a)** in the course of the person's examination, diagnosis or treatment, as directed by a medical practitioner who is qualified to examine, diagnose or treat the person under the applicable provincial legislation; or

**(b)** [Repealed, SOR/2007-208, s. 5]

**(c)** as a result of the person's voluntary participation in a biomedical research study supervised by a medical practitioner who is qualified to provide such supervision under the applicable provincial legislation.

SOR/2007-208, s. 5.

## Obligations of Licensees and Nuclear Energy Workers

### Administration of Nuclear Substance for Medical Purposes

**3** When a nuclear substance is administered to a person for therapeutic purposes, the licensee shall, before the person leaves the place where the substance is administered, inform the person of methods for reducing the exposure of others — including anyone providing care and assistance — to radiation from the person.

SOR/2007-208, s. 6.

## Radiation Protection Program

**4** Every licensee shall implement a radiation protection program and shall, as part of that program,

**(a)** keep the amount of exposure to radon progeny and the effective dose and equivalent dose received by and committed to persons as low as is reasonably achievable, social and economic factors being taken into account, through the implementation of

**(i)** management control over work practices,

**(ii)** personnel qualification and training,

**(iii)** control of occupational and public exposure to radiation, and

**(iv)** planning for unusual situations; and

**(2)** Seul l'article 3 du présent règlement s'applique au titulaire de permis quant à une dose de rayonnement qui est reçue par une personne, ou engagée à son égard, lorsque la personne :

**a)** fait l'objet d'un examen, notamment diagnostique, ou d'un traitement par un médecin qualifié à cet égard conformément aux lois provinciales applicables;

**b)** [Abrogé, DORS/2007-208, art. 5]

**c)** participe de son propre gré à une étude de recherche biomédicale sous la surveillance d'un médecin qualifié à cet égard conformément aux lois provinciales applicables.

DORS/2007-208, art. 5.

## Obligations des titulaires de permis et des travailleurs du secteur nucléaire

### Administration de substances nucléaires à des fins thérapeutiques

**3** Le titulaire de permis informe la personne qui s'apprête à quitter le lieu où une substance nucléaire lui a été administrée à des fins thérapeutiques des méthodes destinées à réduire l'exposition d'autrui — y compris les soignants et les aidants — au rayonnement dont elle est la source.

DORS/2007-208, art. 6.

## Programme de radioprotection

**4** Le titulaire de permis met en œuvre un programme de radioprotection et, dans le cadre de ce programme :

**a)** maintient le degré d'exposition aux produits de fission du radon ainsi que la dose efficace et la dose équivalente qui sont reçues par la personne, et engagées à son égard, au niveau le plus bas qu'il soit raisonnablement possible d'atteindre, compte tenu des facteurs économiques et sociaux, par :

**(i)** la maîtrise des méthodes de travail par la direction,

**(ii)** les qualifications et la formation du personnel,

**(iii)** le contrôle de l'exposition du personnel et du public au rayonnement,

**(iv)** la préparation aux situations inhabituelles;



**(b)** ascertain the quantity and concentration of any nuclear substance released as a result of the licensed activity

**(i)** by direct measurement as a result of monitoring, or

**(ii)** if the time and resources required for direct measurement as a result of monitoring outweigh the usefulness of ascertaining the quantity and concentration using that method, by estimating them.

## Ascertainment and Recording of Doses

**5 (1)** For the purpose of keeping a record of doses of radiation in accordance with section 27 of the Act, every licensee shall ascertain and record the magnitude of exposure to radon progeny of each person referred to in that section, as well as the effective dose and equivalent dose received by and committed to that person.

**(2)** A licensee shall ascertain the magnitude of exposure to radon progeny and the effective dose and equivalent dose

**(a)** by direct measurement as a result of monitoring; or

**(b)** if the time and resources required for direct measurement as a result of monitoring outweigh the usefulness of ascertaining the amount of exposure and doses using that method, by estimating them.

## Action Levels

**6 (1)** In this section, **action level** means a specific dose of radiation or other parameter that, if reached, may indicate a loss of control of part of a licensee's radiation protection program and triggers a requirement for specific action to be taken.

**(2)** When a licensee becomes aware that an action level referred to in the licence for the purpose of this subsection has been reached, the licensee shall

**(a)** conduct an investigation to establish the cause for reaching the action level;

**(b)** identify and take action to restore the effectiveness of the radiation protection program implemented in accordance with section 4; and

**b)** détermine la quantité et la concentration des substances nucléaires rejetées par suite de l'exercice de l'activité autorisée :

**(i)** par mesure directe résultant du contrôle,

**(ii)** par évaluation, lorsque le temps et les ressources exigés pour une mesure directe sont trop importants par rapport à son utilité.

## Contrôle et enregistrement des doses

**5 (1)** Pour tenir le document sur les doses de rayonnement prévu à l'article 27 de la Loi, le titulaire de permis contrôle et enregistre l'ampleur de l'exposition aux produits de filiation du radon de chaque personne mentionnée à cet article, ainsi que la dose efficace et la dose équivalente qui sont reçues par la personne et engagées à son égard.

**(2)** Le titulaire de permis contrôle l'ampleur de l'exposition aux produits de filiation du radon, la dose efficace et la dose équivalente :

**a)** par mesure directe résultant du contrôle;

**b)** par évaluation, lorsque le temps et les ressources exigés pour une mesure directe sont trop importants par rapport à son utilité.

## Seuil d'intervention

**6 (1)** Dans le présent article, **seuil d'intervention** s'entend d'une dose de rayonnement déterminée ou de tout autre paramètre qui, lorsqu'il est atteint, peut dénoter une perte de contrôle d'une partie du programme de radioprotection du titulaire de permis et rend nécessaire la prise de mesures particulières.

**(2)** Le titulaire de permis qui apprend qu'un seuil d'intervention mentionné dans le permis pour l'application du présent paragraphe a été atteint :

**a)** fait enquête pour en établir la cause;

**b)** dégage et prend des mesures pour rétablir l'efficacité du programme de radioprotection mis en œuvre conformément à l'article 4;

**c)** avise la Commission dans le délai prévu au permis.

(c) notify the Commission within the period specified in the licence.

## Provision of Information

**7 (1)** Every licensee shall inform each nuclear energy worker, in writing,

- (a) that he or she is a nuclear energy worker;
- (b) of the risks associated with radiation to which the worker may be exposed in the course of his or her work, including the risks associated with the exposure of embryos and fetuses to radiation;
- (c) of the applicable effective dose limits and equivalent dose limits prescribed by sections 13, 14 and 15; and
- (d) of the worker's radiation dose levels.

**(2)** Every licensee shall inform each female nuclear energy worker, in writing, of the rights and obligations of a pregnant nuclear energy worker under section 11 and of the applicable effective dose limits prescribed by section 13.

**(3)** Every licensee shall obtain from each nuclear energy worker who is informed of the matters referred to in paragraphs (1)(a) and (b) and subsection (2) a written acknowledgement that the worker has received the information.

## Requirement to Use Licensed Dosimetry Service

**8** Every licensee shall use a licensed dosimetry service to measure and monitor the doses of radiation received by and committed to nuclear energy workers who have a reasonable probability of receiving an effective dose greater than 5 mSv in a one-year dosimetry period.

## Collection of Personal Information

**9** When, for purposes related to the administration of the Act and these Regulations, a licensee collects personal information, as defined in section 3 of the *Privacy Act*, that may be required to be disclosed to the Commission, another government institution or a dosimetry service, the licensee shall inform the person to whom the information relates of the purpose for which it is being collected.

## Renseignements à fournir

**7 (1)** Le titulaire de permis avise par écrit chaque travailleur du secteur nucléaire :

- a) du fait qu'il est un travailleur du secteur nucléaire;
- b) des risques associés au rayonnement auquel il peut être exposé dans l'exécution de son travail, y compris ceux associés à l'exposition des embryons et des fœtus au rayonnement;
- c) des limites de dose efficace et de dose équivalente applicables qui sont prévues aux articles 13, 14 et 15;
- d) de ses niveaux de doses de rayonnement.

**(2)** Lorsque le travailleur du secteur nucléaire est une femme, le titulaire de permis l'avise par écrit des droits et des obligations de la travailleuse enceinte du secteur nucléaire qui sont prévus à l'article 11 ainsi que des limites de dose efficace applicables qui sont prévues à l'article 13.

**(3)** Le titulaire de permis obtient du travailleur du secteur nucléaire une confirmation écrite que les renseignements mentionnés aux alinéas 7(1)a) et b) et au paragraphe 7(2) lui ont été communiqués.

## Obligation d'utiliser un service de dosimétrie autorisé

**8** Le titulaire de permis utilise un service de dosimétrie autorisé pour mesurer et contrôler les doses de rayonnement reçues par le travailleur du secteur nucléaire, et engagées à son égard, lorsque le travailleur risque vraisemblablement de recevoir une dose efficace supérieure à 5 mSv au cours d'une période de dosimétrie d'un an.

## Collecte des renseignements personnels

**9** Le titulaire de permis qui, pour l'application de la Loi et du présent règlement, recueille des renseignements personnels au sens de l'article 3 de la *Loi sur la protection des renseignements personnels*, qu'il peut être tenu de communiquer à la Commission, à une autre institution fédérale ou à un service de dosimétrie, avise la personne en cause des fins auxquelles les renseignements sont recueillis.

## Nuclear Energy Workers

**10** Every nuclear energy worker shall, on request by the licensee, inform the licensee of the worker's

- (a) given names, surname and any previous surname;
- (b) Social Insurance Number;
- (c) sex;
- (d) date, province and country of birth; and
- (e) dose record for the current one-year and five-year dosimetry periods.

SOR/2007-208, s. 7(E).

## Pregnant Nuclear Energy Workers

**11 (1)** Every nuclear energy worker who becomes aware that she is pregnant shall immediately inform the licensee in writing.

**(2)** On being informed by a nuclear energy worker that she is pregnant, the licensee shall, in order to comply with section 13, make any accommodation that will not occasion costs or business inconvenience constituting undue hardship to the licensee.

SOR/2007-208, s. 8(F).

## Radiation Dose Limits

### Interpretation

**12 (1)** The definitions in this subsection apply in section 13.

**ALI** or **annual limit on intake** means the activity, in becquerel, of a radionuclide that will deliver an effective dose of 20 mSv during the 50-year period after the radionuclide is taken into the body of a person 18 years old or older or during the period beginning at intake and ending at age 70 after it is taken into the body of a person less than 18 years old. (*LAI* ou *limite annuelle d'incorporation*)

**E** means the portion of the effective dose, in millisievert

## Travailleurs du secteur nucléaire

**10** Le travailleur du secteur nucléaire fournit sur demande au titulaire de permis les renseignements suivants :

- a) ses prénoms, son nom de famille et tout nom de famille antérieur;
- b) son numéro d'assurance sociale;
- c) son sexe;
- d) sa date, sa province et son pays de naissance;
- e) le dossier de ses doses pour les périodes de dosimétrie d'un an et de cinq ans en cours.

DORS/2007-208, art. 7(A).

## Travailleuses enceintes du secteur nucléaire

**11 (1)** La travailleuse du secteur nucléaire qui apprend qu'elle est enceinte en avise immédiatement par écrit le titulaire de permis.

**(2)** Après avoir été avisé de la grossesse, le titulaire de permis prend, afin de se conformer à l'article 13, toute disposition qui n'entraîne pas de contrainte financière ou commerciale excessive pour lui.

DORS/2007-208, art. 8(F).

## Limites de dose de rayonnement

### Définitions

**12 (1)** Les définitions qui suivent s'appliquent à l'article 13.

**E** Partie de la dose efficace, en millisievert :

- a) reçue par une personne de sources situées à l'extérieur du corps;
- b) reçue par une personne, et engagée à son égard, de sources situées à l'intérieur du corps, mesurée directement ou dans les excréments. (*E*)

**I** Activité, exprimée en becquerels, de tout radionucléide incorporé dans le corps, à l'exclusion de tout produit de filiation du radon et de tout autre radionucléide dont

(a) received by a person from sources outside the body; and

(b) received by and committed to the person from sources inside the body, measured directly or from excreta. (E)

*I* means the activity, in becquerel, of any radionuclide that is taken into the body, excluding the radon progeny and the activity of other radionuclides accounted for in the determination of E. (I)

*Rn* means the average annual concentration in the air, in Bq per m<sup>3</sup>, of radon 222 that is attributable to a licensed activity. (Rn)

*RnP* means the exposure to radon progeny in working level months. (RnP)

$\Sigma I/ALI$  means the sum of the ratios of I to the corresponding ALI. ( $\Sigma I/LA$ )

(2) For the purposes of sections 13 and 14, doses of radiation include those received from X-rays or other man-made sources of radiation.

## Effective Dose Limits

**13 (1)** Every licensee shall ensure that the effective dose received by and committed to a person described in column 1 of an item of the table to this subsection, during the period set out in column 2 of that item, does not exceed the effective dose set out in column 3 of that item.

**TABLE**

	Column 1	Column 2	Column 3
Item	Person	Period	Effective Dose (mSv)
1	Nuclear energy worker, including a pregnant nuclear energy worker	(a) One-year dosimetry period	50
		(b) Five-year dosimetry period	100
2	Pregnant nuclear energy worker	Balance of the pregnancy	4
3	A person who is not a nuclear energy worker	One calendar year	1

l'activité est prise en compte dans la détermination de E. (I)

**LAI** ou **limite annuelle d'incorporation** Activité d'un radionucléide, exprimée en becquerels, qui délivre une dose efficace de 20 mSv durant les 50 années suivant l'incorporation du radionucléide dans le corps d'une personne qui a 18 ans ou plus ou durant la période commençant à son incorporation et se terminant à l'âge de 70 ans, dans le cas où il est incorporé dans le corps d'une personne qui a moins de 18 ans. (ALI or annual limit on intake)

*Rn* Moyenne annuelle de concentration, exprimée en Bq par m<sup>3</sup>, de radon 222 dans l'air qui est imputable à l'activité autorisée. (Rn)

*RnP* Exposition, exprimée en unités alpha-mois, aux produits de filiation du radon. (RnP)

$\Sigma I/LAI$  Somme des quotients obtenus en divisant I par la LAI correspondante. ( $\Sigma I/ALI$ )

(2) Pour l'application des articles 13 et 14, sont assimilées aux doses de rayonnement les doses reçues à partir de rayons X ou d'autres sources artificielles de rayonnement.

## Limites de dose efficace

**13 (1)** Le titulaire de permis veille à ce que la dose efficace qui est reçue par une personne visée à la colonne 1 du tableau du présent paragraphe, et engagée à son égard, au cours de la période prévue à la colonne 2 ne dépasse pas la dose efficace figurant à la colonne 3.

**TABLEAU**

	Colonne 1	Colonne 2	Colonne 3
Article	Personne	Période	Dose efficace (mSv)
1	Travailleur du secteur nucléaire, y compris une travailleuse enceinte	a) Période de dosimétrie d'un an	50
		b) Période de dosimétrie de cinq ans	100
2	Travailleuse enceinte du secteur nucléaire	Le reste de la grossesse	4
3	Personne autre qu'un travailleur du secteur nucléaire	Une année civile	1

(2) For the purpose of item 1 of the table to subsection (1), the effective dose shall be calculated using the following formula and expressed in millisievert:

$$E + 5RnP + 20 \Sigma \frac{I}{ALI}$$

(3) For the purpose of item 2 of the table to subsection (1), the effective dose shall be calculated using the following formula and expressed in millisievert:

$$E + 20 \Sigma \frac{I}{ALI}$$

(4) For the purpose of item 3 of the table to subsection (1), the effective dose shall be calculated using either of the following formulas and expressed in millisievert:

$$E + \frac{Rn}{60} + 20 \Sigma \frac{I}{ALI}$$

$$E + 4RnP + 20 \Sigma \frac{I}{ALI}$$

(5) For the purpose of subsection (1), where the end of a dosimeter-wearing period or a bioassay-sampling period does not coincide with the end of a dosimetry period set out in column 2 of the table to that subsection, the licensee may extend or reduce the dosimetry period to a maximum of two weeks so that the end of the dosimetry period coincides with the end of the dosimeter-wearing period or bioassay-sampling period, as the case may be.

## Equivalent Dose Limits

**14 (1)** Every licensee shall ensure that the equivalent dose received by and committed to an organ or tissue set out in column 1 of an item of the table to this subsection, of a person described in column 2 of that item, during the period set out in column 3 of that item, does not exceed the equivalent dose set out in column 4 of that item.

**TABLE**

Item	Column 1 Organ or Tissue	Column 2 Person	Column 3 Period	Column 4 Equivalent Dose (mSv)
1	Lens of an eye	(a) Nuclear energy worker	One-year dosimetry period	150
		(b) Any other person	One calendar year	15
2	Skin	(a) Nuclear energy worker	One-year dosimetry period	500
		(b) Any other person	One calendar year	50
3	Hands and feet	(a) Nuclear energy worker	One-year dosimetry period	500

(2) Pour l'application de l'article 1 du tableau du paragraphe (1), la dose efficace, exprimée en millisieverts, est calculée à l'aide de la formule suivante :

$$E + 5RnP + 20 \Sigma \frac{I}{LAI}$$

(3) Pour l'application de l'article 2 du tableau du paragraphe (1), la dose efficace, exprimée en millisieverts, est calculée à l'aide de la formule suivante :

$$E + 20 \Sigma \frac{I}{LAI}$$

(4) Pour l'application de l'article 3 du tableau du paragraphe (1), la dose efficace, exprimée en millisieverts, est calculée à l'aide de l'une des formules suivantes :

$$E + \frac{Rn}{60} + 20 \Sigma \frac{I}{LAI}$$

$$E + 4RnP + 20 \Sigma \frac{I}{LAI}$$

(5) Pour l'application du paragraphe (1), lorsque la fin de la période de port du dosimètre ou de la période d'échantillonnage pour les biodosages ne coïncide pas avec celle d'une période de dosimétrie prévue à l'article 1 de la colonne 2 du tableau de ce paragraphe, le titulaire de permis peut raccourcir ou prolonger d'au plus deux semaines la période de dosimétrie pour que la fin de celle-ci coïncide avec celle de l'autre période en cause.

## Limites de dose équivalente

**14 (1)** Le titulaire de permis veille à ce que la dose équivalente qui est reçue par un organe ou un tissu mentionné à la colonne 1 du tableau du présent paragraphe, et engagée à son égard, d'une personne visée à la colonne 2 durant la période prévue à la colonne 3 ne dépasse pas la dose équivalente figurant à la colonne 4.

**TABLEAU**

Article	Colonne 1 Organe ou tissu	Colonne 2 Personne	Colonne 3 Période	Colonne 4 Dose équivalente (mSv)
1	Cristallin	a) Travailleur du secteur nucléaire	Période de dosimétrie d'un an	150
		b) Toute autre personne	Une année civile	15
2	Peau	a) Travailleur du secteur nucléaire	Période de dosimétrie d'un an	500
		b) Toute autre personne	Une année civile	50

Item	Column 1 Organ or Tissue	Column 2 Person	Column 3 Period	Column 4 Equivalent Dose (mSv)
		(b) Any other person	One calendar year	50

**(2)** For the purpose of subsection (1), where a dosimeter-wearing period or a bioassay-sampling period extends beyond the end of a dosimetry period set out in column 3 of the table to that subsection, the period is extended to the end of the dosimeter-wearing or bioassay-sampling period or by two weeks, whichever extension is shorter.

**(3)** When skin is unevenly irradiated, the equivalent dose received by the skin is the average equivalent dose over the 1 cm<sup>2</sup> area that received the highest equivalent dose.

## Emergencies

**15 (1)** During the control of an emergency and the consequent immediate and urgent remedial work, the effective dose and the equivalent dose may exceed the applicable dose limits prescribed by sections 13 and 14, but the effective dose shall not exceed 500 mSv and the equivalent dose received by the skin shall not exceed 5 000 mSv.

**(2)** Subsection (1) does not apply in respect of pregnant nuclear energy workers who have informed the licensee in accordance with subsection 11(1).

**(3)** The dose limits prescribed by sections 13 and 14 and subsection (1) may be exceeded by a person who acts voluntarily to save or protect human life.

## When Dose Limit Exceeded

**16** When a licensee becomes aware that a dose of radiation received by and committed to a person or an organ or tissue may have exceeded an applicable dose limit prescribed by section 13, 14 or 15, the licensee shall

**(a)** immediately notify the person and the Commission of the dose;

**(b)** require the person to leave any work that is likely to add to the dose;

Article	Colonne 1 Organe ou tissu	Colonne 2 Personne	Colonne 3 Période	Colonne 4 Dose équivalente (mSv)
3	Mains et pieds	a) Travailleur du secteur nucléaire	Période de dosimétrie d'un an	500
		b) Toute autre personne	Une année civile	50

**(2)** Pour l'application du paragraphe (1), lorsque la période de port du dosimètre ou la période d'échantillonnage pour les biodosages dépasse la fin d'une période de dosimétrie prévue à la colonne 3 du tableau de ce paragraphe, cette période est prolongée jusqu'à la fin de la période de port ou de la période d'échantillonnage ou, si celle-ci est plus courte, d'une période de deux semaines.

**(3)** Lorsque la peau est irradiée de façon non uniforme, la dose équivalente reçue est la dose équivalente moyenne reçue par 1 cm<sup>2</sup> de peau ayant reçu la dose équivalente la plus élevée.

## Situations d'urgence

**15 (1)** Pendant la maîtrise d'une situation d'urgence et pendant les travaux de réparation immédiats et urgents qui s'ensuivent, la dose efficace et la dose équivalente peuvent dépasser les limites de dose applicables qui sont prévues aux articles 13 et 14, mais la dose efficace ne peut être supérieure à 500 mSv et la dose équivalente reçue par la peau, à 5 000 mSv.

**(2)** Le paragraphe (1) ne s'applique pas à l'égard de la travailleuse enceinte du secteur nucléaire qui a avisé le titulaire de permis conformément au paragraphe 11(1).

**(3)** Lorsqu'une personne agit de son propre chef pour sauver ou protéger une vie humaine, les limites de dose qui sont prévues au paragraphe (1) et aux articles 13 et 14 peuvent être dépassées.

## Dépassement des limites de dose

**16** Le titulaire de permis qui apprend qu'une dose de rayonnement reçue par une personne, un organe ou un tissu, et engagée à leur égard, peut avoir dépassé une limite de dose applicable qui est prévue aux articles 13, 14 ou 15 :

**a)** avise immédiatement la personne et la Commission de la dose;

**b)** exige de la personne qu'elle cesse tout travail susceptible d'augmenter la dose;

- (c)** conduct an investigation to determine the magnitude of the dose and to establish the causes of the exposure;
- (d)** identify and take any action required to prevent the occurrence of a similar incident; and
- (e)** within 21 days after becoming aware that the dose limit has been exceeded, report to the Commission the results of the investigation or on the progress that has been made in conducting the investigation.

## Authorization of Return to Work

**17 (1)** When the Commission or a designated officer authorized under paragraph 37(2)(h) of the Act authorizes the return to work of a person referred to in section 16, the authorization may specify conditions and prorated dose limits.

**(2)** For the purpose of this section, a prorated effective dose limit is the product obtained by multiplying the applicable dose limit prescribed by section 13 or 15 by the ratio of the number of months remaining in the dosimetry period to the total number of months in the dosimetry period.

**(3)** If an equivalent dose that exceeds the applicable equivalent dose limit prescribed by section 14 or 15 is received by or committed to a person and the Commission or a designated officer authorized under paragraph 37(2)(h) of the Act authorizes the return to work of that person, the equivalent dose limit for the dosimetry period is the sum of the equivalent dose limit that was exceeded and the equivalent dose that was received by and committed to the person up to the time that the person was required to leave work in accordance with paragraph 16(b).

## Dosimetry Services

### Application for Licence to Operate

**18** An application for a licence to operate a dosimetry service shall contain the following information in addition to the information required by section 3 of the *General Nuclear Safety and Control Regulations*:

- (a)** a description of the proposed operation of the dosimetry service;
- (b)** the proposed quality assurance program;

- (c)** fait enquête pour établir l'ampleur de la dose et les causes de l'exposition;
- (d)** dégage et prend les mesures nécessaires pour éviter qu'un incident semblable se reproduise;
- (e)** dans les 21 jours après avoir pris connaissance du fait, informe la Commission des résultats ou du progrès de l'enquête.

## Autorisation de retourner au travail

**17 (1)** La Commission ou un fonctionnaire désigné autorisé en vertu de l'alinéa 37(2)h) de la Loi qui autorise la personne visée à l'article 16 à retourner au travail peut assortir son autorisation de conditions et y prévoir des limites de dose au prorata.

**(2)** Pour l'application du présent article, la limite de dose efficace au prorata est le produit de la limite de dose applicable qui est prévue aux articles 13 ou 15 par le rapport entre le nombre de mois restant de la période de dosimétrie et le nombre de mois total de cette période.

**(3)** Lorsqu'une personne a reçu une dose équivalente dépassant la limite de dose applicable qui est prévue aux articles 14 ou 15, ou qu'une telle dose a été engagée à son égard, et que la Commission ou un fonctionnaire désigné autorisé en vertu de l'alinéa 37(2)h) de la Loi l'autorise à retourner au travail, la limite de dose équivalente pour la période de dosimétrie est la somme de la limite de dose équivalente dépassée et de la dose équivalente reçue et engagée jusqu'au moment où la personne a dû cesser le travail conformément à l'alinéa 16b).

## Services de dosimétrie

### Demande de permis d'exploitation

**18** La demande de permis pour exploiter un service de dosimétrie comprend les renseignements suivants, outre ceux exigés par l'article 3 du *Règlement général sur la sûreté et la réglementation nucléaires*:

- (a)** une description du fonctionnement proposé du service de dosimétrie;
- (b)** le programme d'assurance de la qualité proposé;

- (c) the types of dosimetry services proposed to be provided, including the types of radiation that will be monitored and their respective energy ranges;
- (d) the precision, accuracy and reliability of the dosimetry services to be provided; and
- (e) the proposed qualification requirements and training program for workers.

## Obligations of Licensees

**19** Every licensee who operates a dosimetry service shall file with the National Dose Registry of the Department of Health, at a frequency specified in the licence and in a form compatible with the Registry, the following information with respect to each nuclear energy worker for whom it has measured and monitored a dose of radiation:

- (a) the worker's given names, surname and any previous surname;
- (b) the worker's Social Insurance Number;
- (c) the worker's sex;
- (d) the worker's job category;
- (e) the date, province and country of birth of the worker;
- (f) the amount of exposure of the worker to radon progeny; and
- (g) the effective dose and equivalent dose received by and committed to the worker.

## Labelling and Signs

### Labelling of Containers and Devices

**20 (1)** No person shall possess a container or device that contains a radioactive nuclear substance unless the container or device is labelled with

- (a) the radiation warning symbol set out in Schedule 3 and the words "RAYONNEMENT — DANGER — RADIATION"; and
- (b) the name, quantity, date of measurement and form of the nuclear substance in the container or device.

- (c) les genres de services de dosimétrie proposés, y compris les types de rayonnement qui seront soumis au contrôle et les gammes d'énergies correspondantes;
- (d) la précision, l'exactitude et la fiabilité des services de dosimétrie proposés;
- (e) les qualifications et le programme de formation proposés pour les travailleurs.

## Obligations du titulaire de permis

**19** Le titulaire de permis qui exploite un service de dosimétrie dépose au Fichier dosimétrique national du ministère de la Santé, à la fréquence prévue dans le permis et sous une forme compatible avec le Fichier, les renseignements suivants à l'égard de chaque travailleur du secteur nucléaire pour qui le service a mesuré et contrôlé une dose de rayonnement :

- (a) les prénoms, le nom de famille et tout nom de famille antérieur du travailleur;
- (b) le numéro d'assurance sociale du travailleur;
- (c) le sexe du travailleur;
- (d) la catégorie d'emploi du travailleur;
- (e) la date, la province et le pays de naissance du travailleur;
- (f) le degré d'exposition du travailleur aux produits de filiation du radon;
- (g) la dose efficace et la dose équivalente reçues par le travailleur et engagées à son égard.

## Étiquetage et affichage

### Étiquetage des récipients et des appareils

**20 (1)** Il est interdit à quiconque d'avoir en sa possession un récipient ou un appareil qui contient une substance nucléaire radioactive, sauf si le récipient ou l'appareil porte une étiquette sur laquelle figurent :

- (a) le symbole de mise en garde contre les rayonnements figurant à l'annexe 3 et la mention « RAYONNEMENT — DANGER — RADIATION »;
- (b) le nom, la quantité, la date de mesure et la forme de la substance nucléaire contenue dans le récipient ou l'appareil.



**(2)** Subsection (1) does not apply in respect of a container or device

- (a)** that is an essential component for the operation of the nuclear facility at which it is located;
- (b)** that is used to hold radioactive nuclear substances for current or immediate use and is under the continuous direct observation of the licensee;
- (c)** in which the quantity of radioactive nuclear substances is less than or equal to the exemption quantity; or
- (d)** that is used exclusively for transporting radioactive nuclear substances and labelled in accordance with the *Packaging and Transport of Nuclear Substances Regulations, 2015*.

SOR/2015-145, s. 46.

## Posting of Signs at Boundaries and Points of Access

**21** Every licensee shall post and keep posted, at the boundary of and at every point of access to an area, room or enclosure, a durable and legible sign that bears the radiation warning symbol set out in Schedule 3 and the words “RAYONNEMENT-DANGER-RADIATION”, if

- (a)** there is a radioactive nuclear substance in a quantity greater than 100 times its exemption quantity in the area, room or enclosure; or
- (b)** there is a reasonable probability that a person in the area, room or enclosure will be exposed to an effective dose rate greater than 25 µSv/h.

SOR/2007-208, s. 9.

## Use of Radiation Warning Symbol

**22** Whenever the radiation warning symbol set out in Schedule 3 is used,

- (a)** it shall be
  - (i)** fully visible,
  - (ii)** of a size appropriate for the size of the container or device to which it is affixed or attached, or the area, room or enclosure in respect of which it is posted,
  - (iii)** in the proportions depicted in Schedule 3, and

**(2)** Le paragraphe (1) ne s'applique pas à un récipient ou un appareil :

- a)** constituant un élément essentiel à l'exploitation de l'installation nucléaire où il se trouve;
- b)** utilisé pour recevoir les substances nucléaires radioactives aux fins d'utilisation courante ou immédiate et sous la surveillance directe et continue du titulaire de permis;
- c)** contenant une quantité de substances nucléaires radioactives inférieure à la quantité d'exemption;
- d)** utilisé exclusivement pour le transport de substances nucléaires radioactives et étiqueté conformément au *Règlement sur l'emballage et le transport des substances nucléaires (2015)*.

DORS/2015-145, art. 46.

## Affichage aux limites et aux points d'accès

**21** Le titulaire de permis place et maintient aux limites et à chaque point d'accès d'une zone, d'une pièce ou d'une enceinte un panneau durable et lisible portant le symbole de mise en garde contre les rayonnements figurant à l'annexe 3 et la mention « RAYONNEMENT — DANGER — RADIATION » dans les cas suivants :

- a)** il s'y trouve des substances nucléaires radioactives en quantité supérieure à 100 fois la quantité d'exemption;
- b)** il y a un risque vraisemblable qu'une personne s'y trouvant soit exposée à un débit de dose efficace supérieur à 25 µSv/h.

DORS/2007-208, art. 9.

## Utilisation du symbole de mise en garde contre les rayonnements

**22** Lorsque le symbole de mise en garde contre les rayonnements figurant à l'annexe 3 est utilisé :

- a)** le symbole :
  - (i)** est entièrement visible,
  - (ii)** est d'une taille convenant à celle du récipient, de l'appareil, de la zone, de la pièce ou de l'enceinte où il est placé,
  - (iii)** respecte les proportions prévues à l'annexe 3,

(iv) oriented with one blade pointed downward and centred on the vertical axis; and

(b) no wording shall be superimposed on it.

SOR/2007-208, s. 10.

## Frivolous Posting of Signs

**23** No person shall post or keep posted a sign that indicates the presence of radiation, a nuclear substance or prescribed equipment at a place where the radiation, nuclear substance or prescribed equipment indicated on the sign is not present.

## Records to Be Kept by Licensees

**24** Every licensee shall keep a record of the name and job category of each nuclear energy worker.

## Transitional Provision

**25** During the period before the beginning of the first one-year dosimetry period

(a) *one-year dosimetry period* means the period beginning on the day these Regulations come into force and ending on December 31, 2000; and

(b) each effective dose limit set out in these Regulations for a one-year dosimetry period is equal to the product obtained by multiplying the applicable dose limit by the ratio of the number of days in the one-year dosimetry period to 365.

## Coming into Force

**26** These Regulations come into force on the day on which they are approved by the Governor in Council.

(iv) est placé de sorte que l'une des pales soit orientée vers le bas et centrée sur l'axe vertical;

(b) aucune mention n'y est surimprimée.

DORS/2007-208, art. 10.

## Affichage frivole de panneaux

**23** Il est interdit à quiconque d'afficher un panneau signalant la présence de rayonnement, d'une substance nucléaire ou d'équipement réglementé là où il ne s'en trouve pas.

## Document à tenir par le titulaire de permis

**24** Le titulaire de permis tient un document contenant les nom et catégorie d'emploi de chaque travailleur du secteur nucléaire.

## Disposition transitoire

**25** Durant la période précédant le début de la première période de dosimétrie d'un an :

(a) *période de dosimétrie d'un an* s'entend de la période commençant le jour de l'entrée en vigueur du présent règlement et se terminant le 31 décembre 2000;

(b) une limite de dose efficace prévue au présent règlement pour une période de dosimétrie d'un an est égale au produit de la limite de dose applicable par le rapport entre le nombre de jours compris dans la période et 365.

## Entrée en vigueur

**26** Le présent règlement entre en vigueur à la date de son agrément par le gouverneur en conseil.

## SCHEDULE 1

(Subsection 1(1))

### ORGAN OR TISSUE WEIGHTING FACTORS

Item	Column 1 Organ or Tissue	Column 2 Weighting Factor
1	Gonads (testes or ovaries)	0.20
2	Red bone marrow	0.12
3	Colon	0.12
4	Lung	0.12
5	Stomach	0.12
6	Bladder	0.05
7	Breast	0.05
8	Liver	0.05
9	Oesophagus	0.05
10	Thyroid gland	0.05
11	Skin <sup>1</sup>	0.01
12	Bone surfaces	0.01
13	All organs and tissues not listed in items 1 to 12 (remainder organs and tissues) collectively, including the adrenal gland, brain, extra-thoracic airway, small intestine, kidney, muscles, pancreas, spleen, thymus and uterus <sup>2,3</sup>	0.05
14	Whole body	1.00

<sup>1</sup> The weighting factor for skin applies only when the skin of the whole body is exposed.

<sup>2</sup> When the equivalent dose received by and committed to one of these remainder organs and tissues exceeds the equivalent dose received by and committed to any one of the organs and tissues listed in items 1 to 12, a weighting factor of 0.025 shall be applied to that remainder organ or tissue and a weighting factor of 0.025 shall be applied to the average equivalent dose received by and committed to the rest of the remainder organs and tissues.

<sup>3</sup> Hands, feet and the lens of an eye have no weighting factor.

## ANNEXE 1

(paragraphe 1(1))

### FACTEURS DE PONDÉRATION POUR LES ORGANES ET LES TISSUS

Article	Colonne 1 Organe ou tissu	Colonne 2 Facteur de pondération
1	Gonades (testicules ou ovaires)	0,20
2	Moelle rouge	0,12
3	Côlon	0,12
4	Poumon	0,12
5	Estomac	0,12
6	Vessie	0,05
7	Sein	0,05
8	Foie	0,05
9	Œsophage	0,05
10	Glande thyroïde	0,05
11	Peau <sup>1</sup>	0,01
12	Surfaces des os	0,01
13	L'ensemble de tous les organes et tissus ne figurant pas aux articles 1 à 12 (autres organes et tissus), y compris la glande surrénale, le cerveau, les voies respiratoires supérieures, l'intestin grêle, le rein, les muscles, le pancréas, la rate, le thymus et l'utérus <sup>2,3</sup>	0,05
14	Corps entier	1,00

<sup>1</sup> Le facteur de pondération pour la peau s'applique seulement lorsque la peau du corps entier est exposée.

<sup>2</sup> Lorsque la dose équivalente qui est reçue par un autre organe ou tissu, et engagée à son égard, est supérieure à la dose équivalente reçue par l'un des organes ou tissus figurant aux articles 1 à 12, et engagée à son égard, un facteur de pondération de 0,025 s'applique à cet autre organe ou tissu, et un facteur de pondération de 0,025 s'applique à la dose équivalente moyenne qui est reçue par les autres organes et tissus, et engagée à leur égard.

<sup>3</sup> Il n'y a pas de facteur de pondération pour les mains, les pieds et le cristallin.

## SCHEDULE 2

(Subsection 1(1))

### RADIATION WEIGHTING FACTORS

Item	Column 1 Type of Radiation and Energy Range	Column 2 Weighting Factor
1	Photons, all energies	1
2	Electrons and muons, all energies <sup>1</sup>	1
3	Neutrons <sup>2</sup> of energy < 10 keV	5
4	Neutrons <sup>2</sup> of energy 10 keV to 100 keV	10
5	Neutrons <sup>2</sup> of energy > 100 keV to 2 MeV	20
6	Neutrons <sup>2</sup> of energy > 2 MeV to 20 MeV	10
7	Neutrons <sup>2</sup> of energy > 20 MeV	5
8	Protons, other than recoil protons, of energy > 2 MeV	5
9	Alpha particles, fission fragments and heavy nuclei	20

<sup>1</sup> Excluding Auger electrons emitted from nuclei bound to DNA.

<sup>2</sup> Radiation weighting factors for these neutrons may also be obtained by referring to the continuous curve shown in Figure 1 on page 7 of the *1990 Recommendations of the International Commission on Radiological Protection*, ICRP Publication 60, published in 1991.

## ANNEXE 2

(paragraphe 1(1))

### FACTEURS DE PONDÉRATION POUR LES RAYONNEMENTS

Article	Colonne 1 Type de rayonnement et gamme d'énergie	Colonne 2 Facteur de pondération
1	Photons, toutes énergies	1
2	Électrons et muons, toutes énergies <sup>1</sup>	1
3	Neutrons <sup>2</sup> , énergie < 10 keV	5
4	Neutrons <sup>2</sup> , énergie de 10 keV à 100 keV	10
5	Neutrons <sup>2</sup> , énergie > 100 keV à 2 MeV	20
6	Neutrons <sup>2</sup> , énergie > 2 MeV à 20 MeV	10
7	Neutrons <sup>2</sup> , énergie > 20 MeV	5
8	Protons, autres que les protons de recul, énergie > 2 MeV	5
9	Particules alpha, fragments de fission et noyaux lourds	20

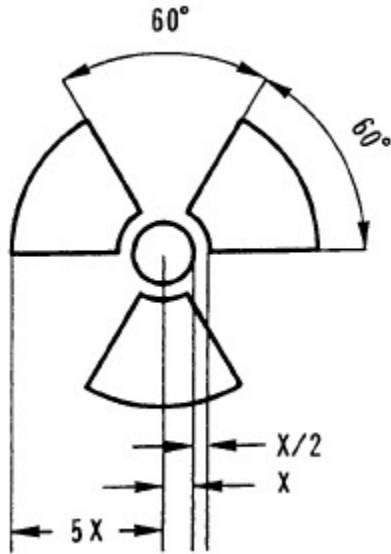
<sup>1</sup> Sauf les électrons d'Auger émis à partir des noyaux liés à l'ADN.

<sup>2</sup> Les facteurs de pondération pour ces neutrons peuvent aussi être obtenus à partir de la courbe continue indiquée à la figure 1 de la page 7 de la publication n<sup>o</sup> 60 de la CIPR, intitulée *Recommandations de 1990 de la Commission internationale de protection radiologique* et parue en 1991.

### SCHEDULE 3

(Sections 20, 21 and 22)

#### RADIATION WARNING SYMBOL



NOTE:

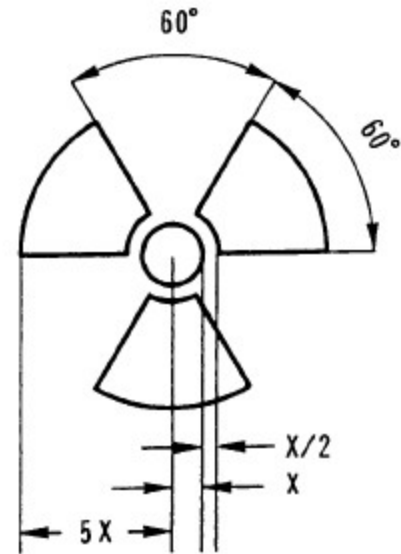
The three blades and the central disk of the symbol shall be

- (a) magenta or black; and
- (b) located on a yellow background.

### ANNEXE 3

(articles 20, 21 et 22)

#### SYMBOLE DE MISE EN GARDE CONTRE LES RAYONNEMENTS



NOTE :

Les trois pales et le disque central du symbole sont :

- a) de couleur magenta ou noire;
- b) sur fond jaune.